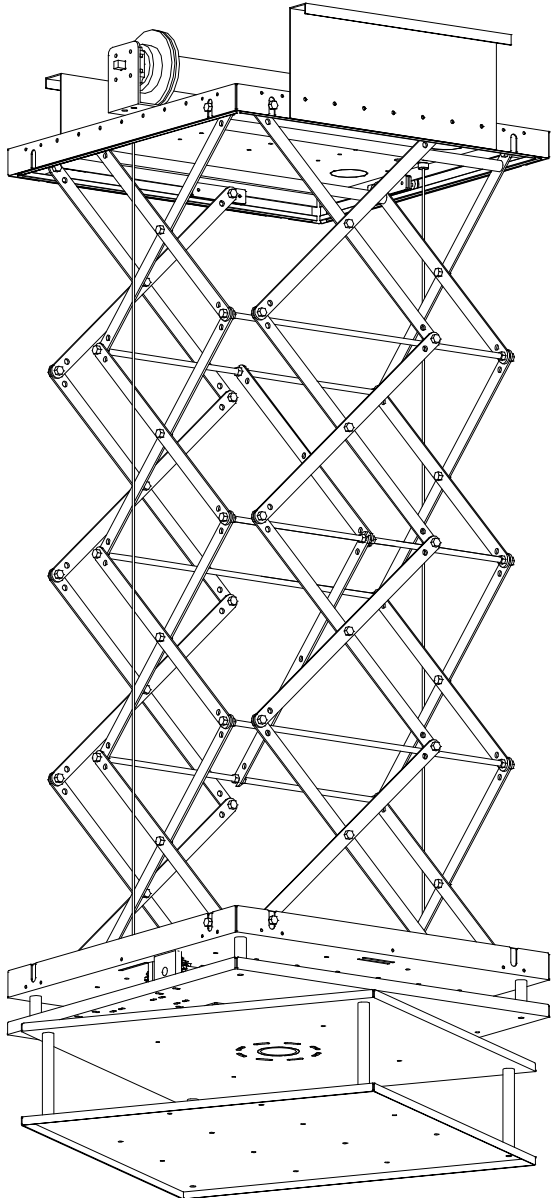
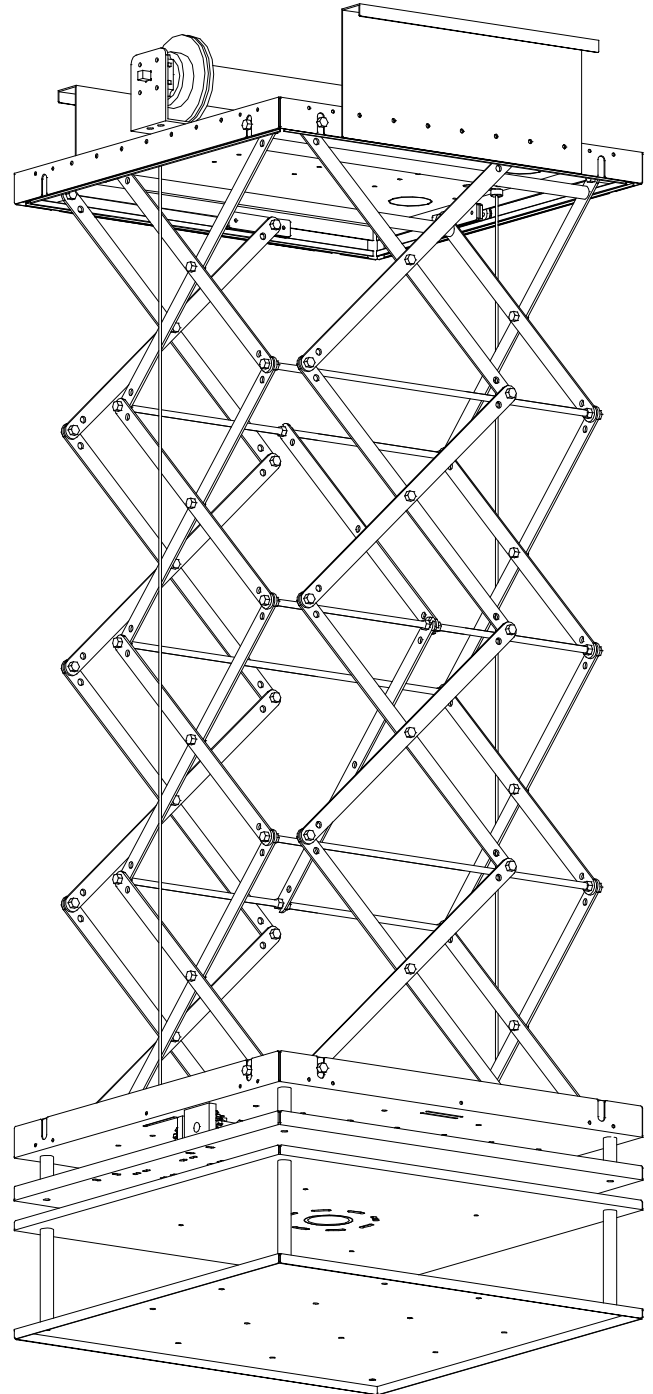
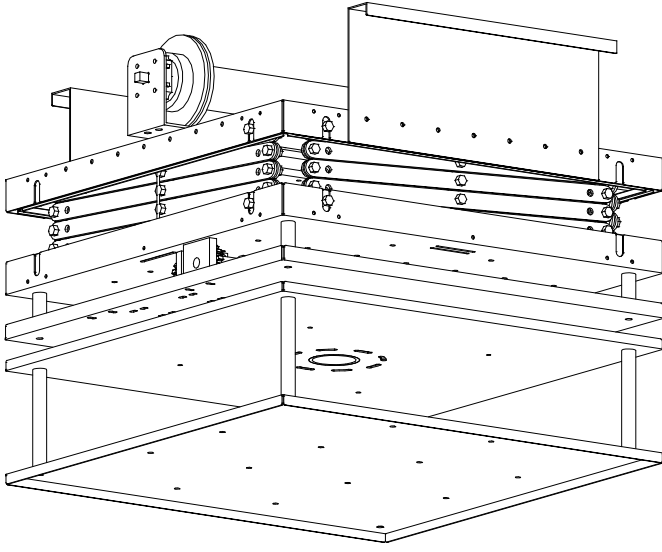
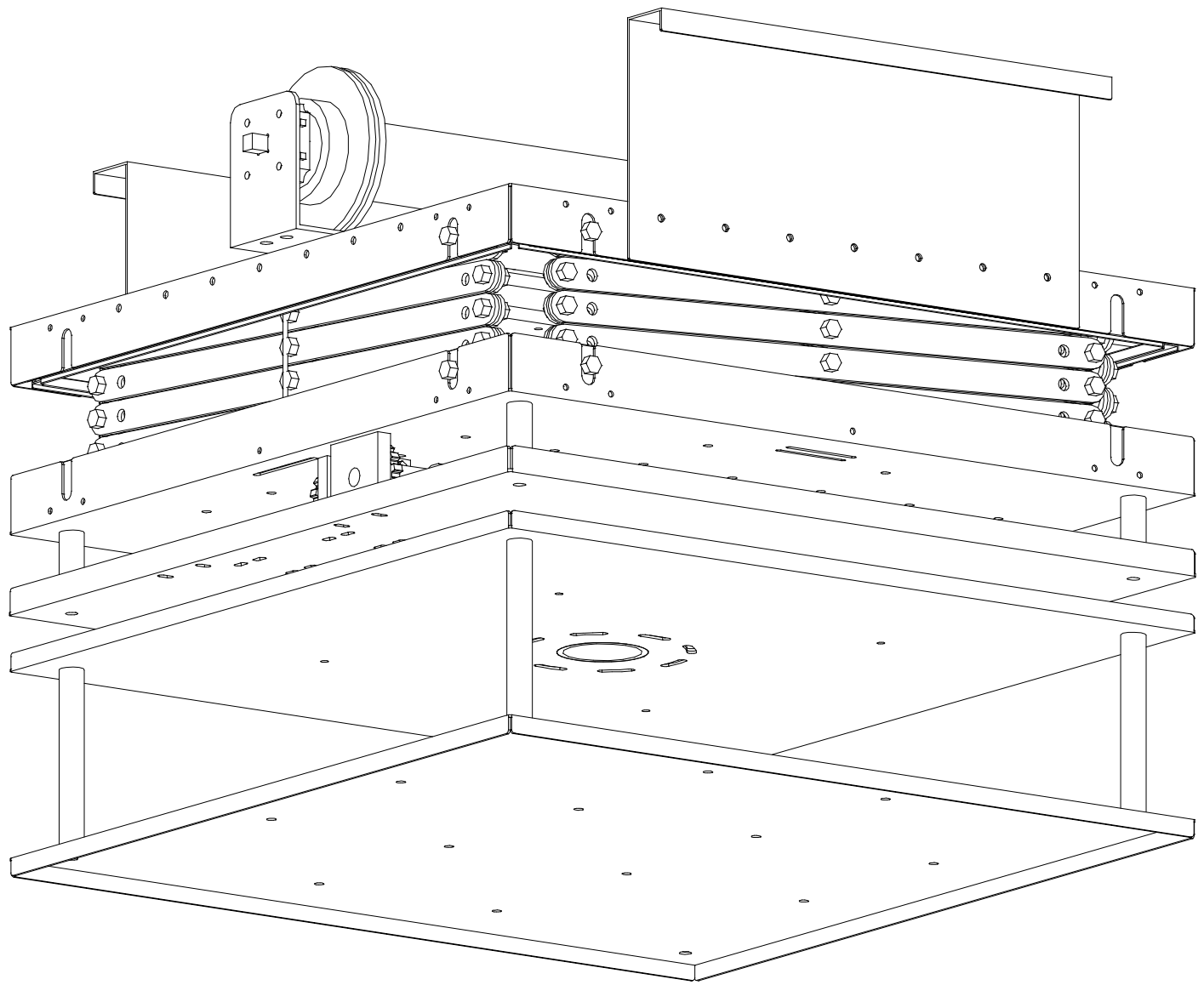
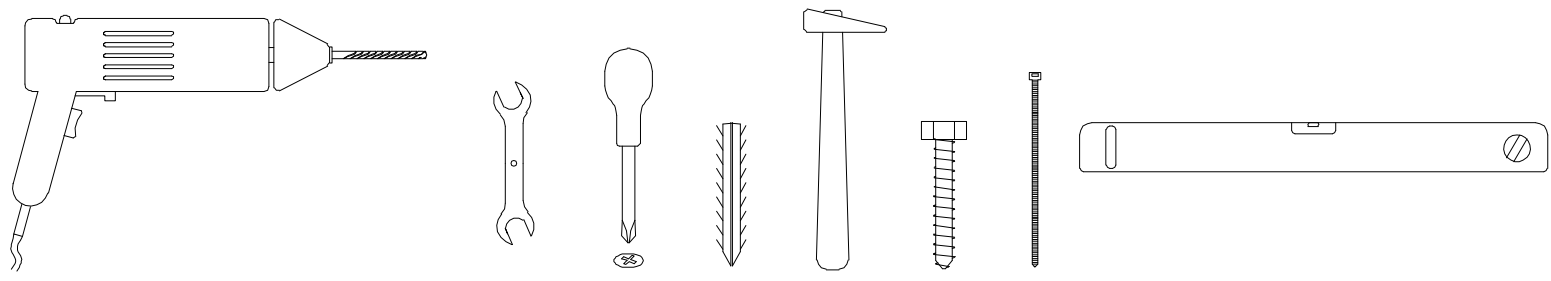


# PlazmaLift®

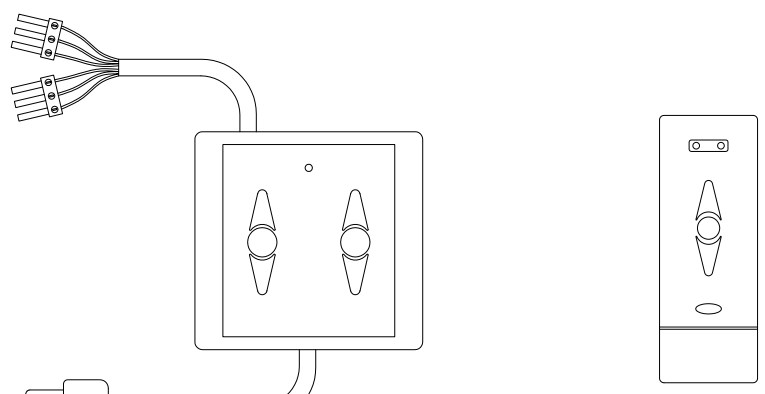
## ProjeksiyonLift Döner



[www.plazmalift.com](http://www.plazmalift.com)



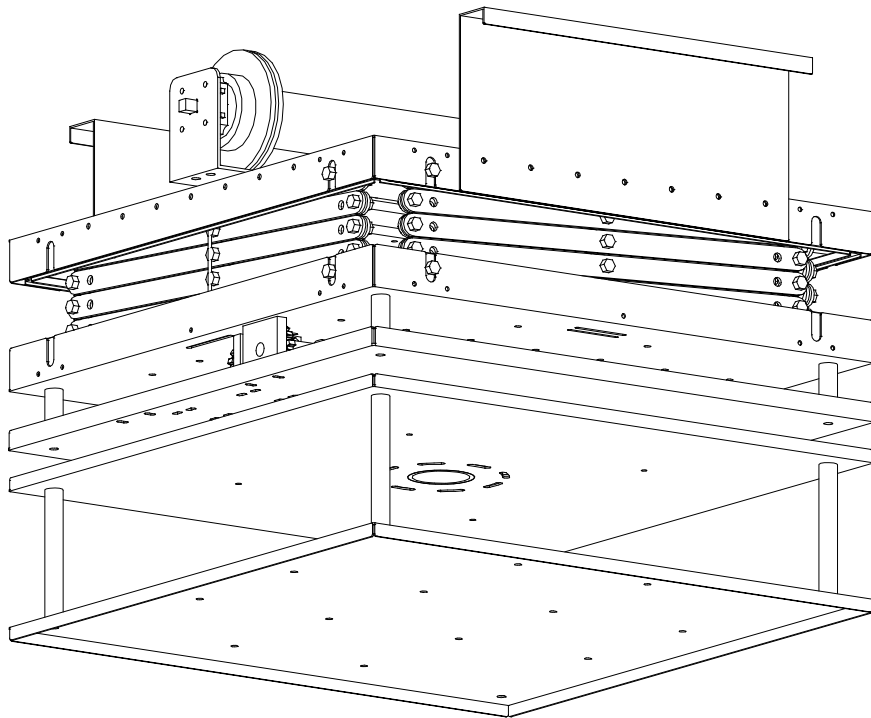
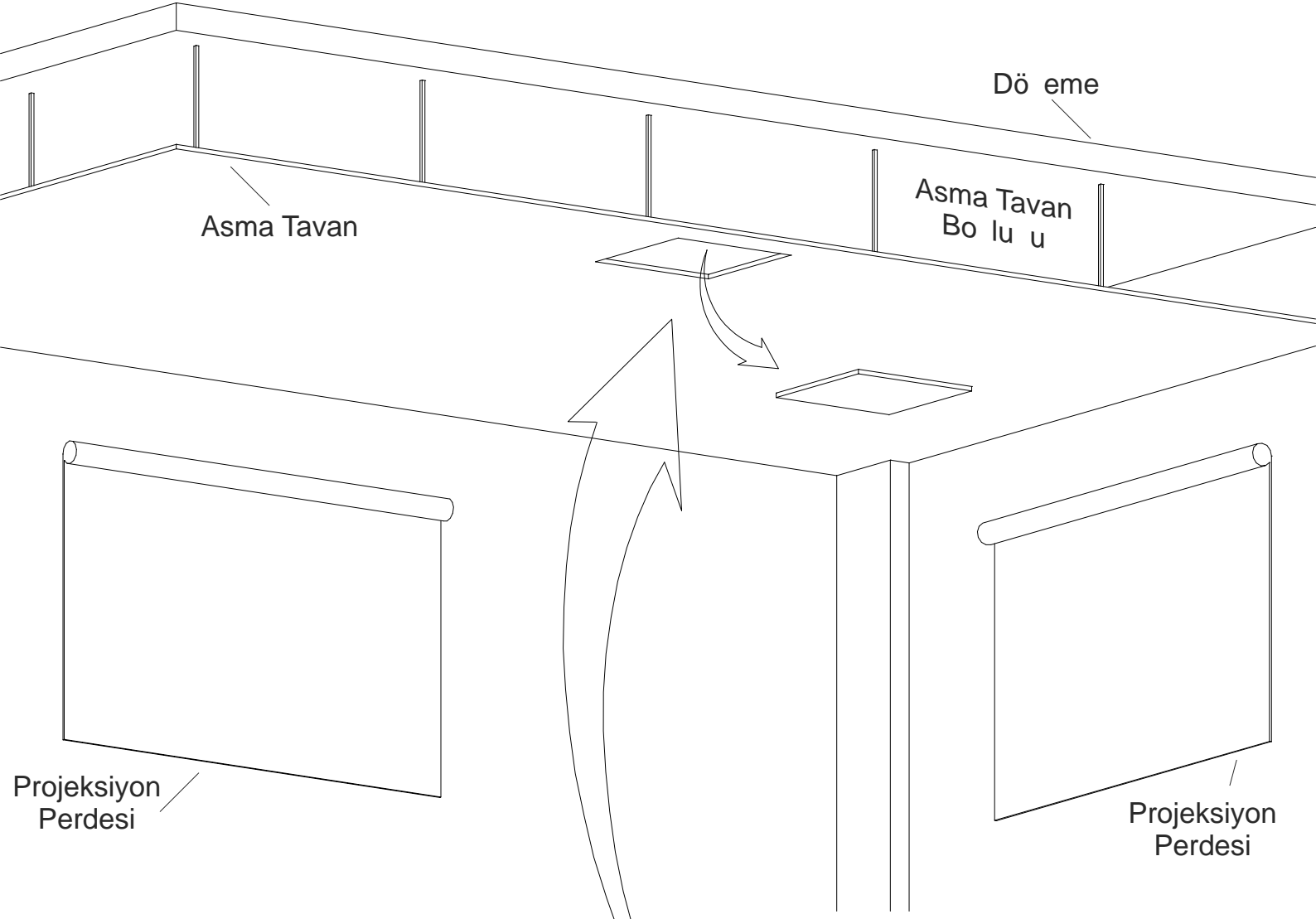
**1x**



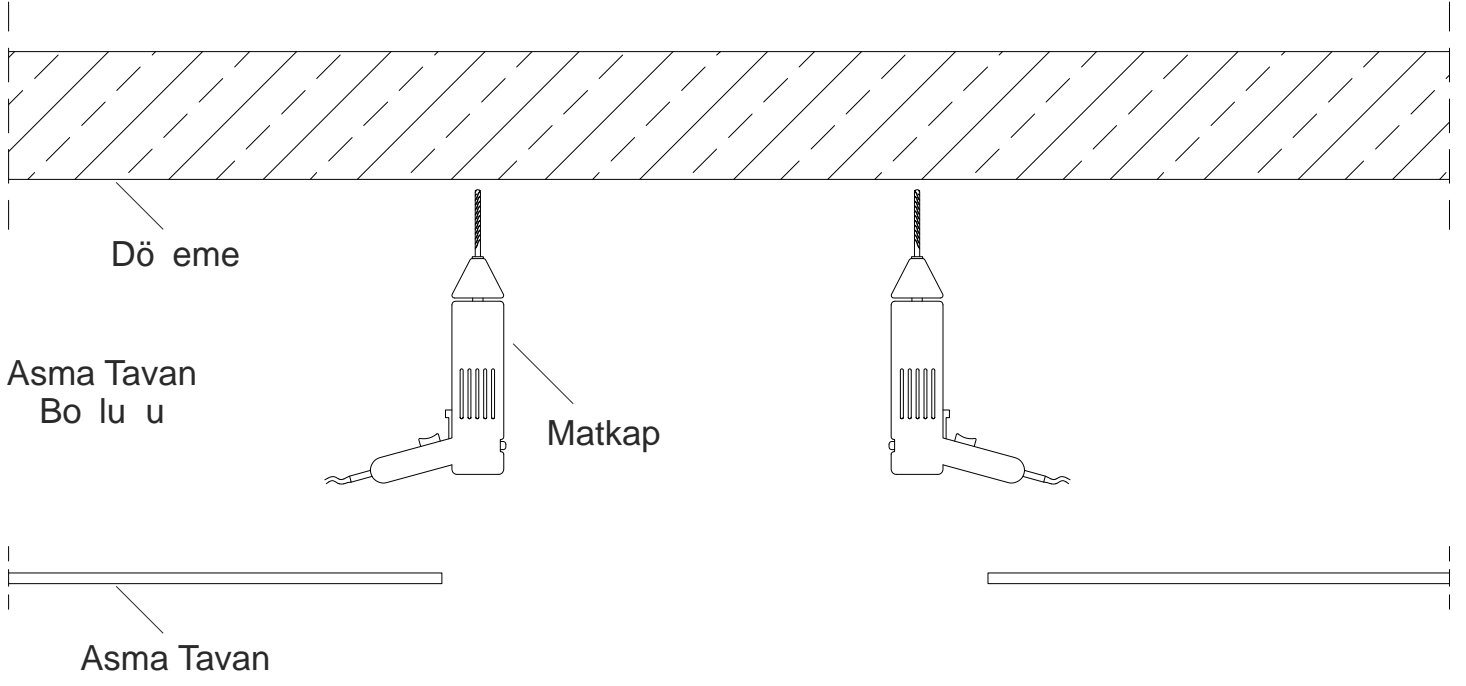
**1x**

**1x**

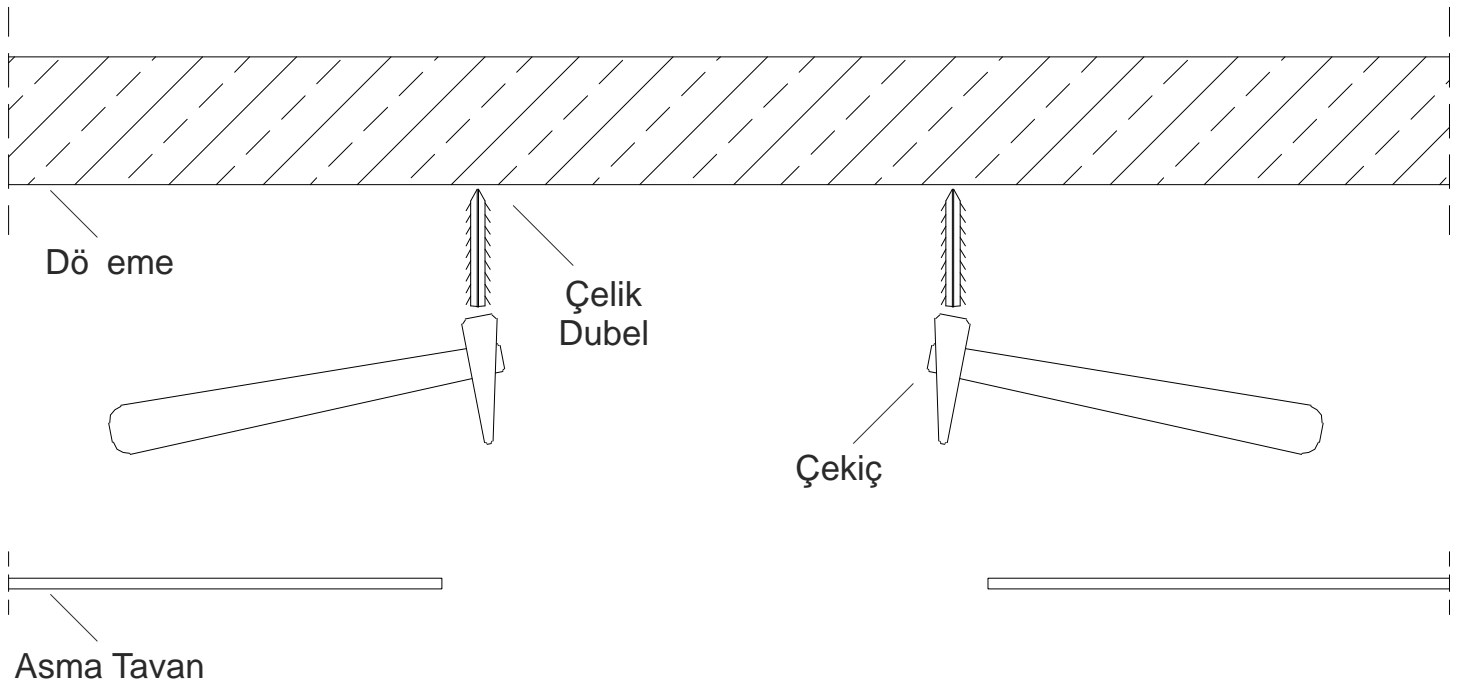
1



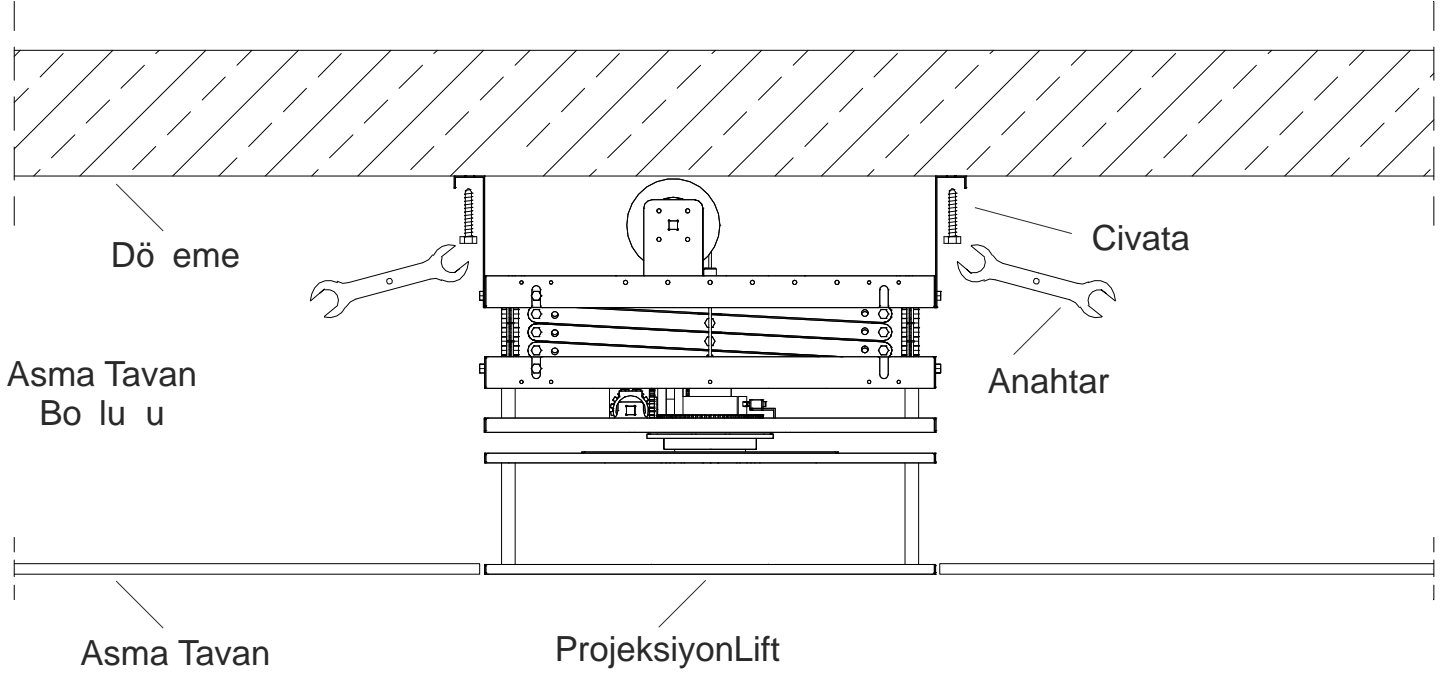
2



3

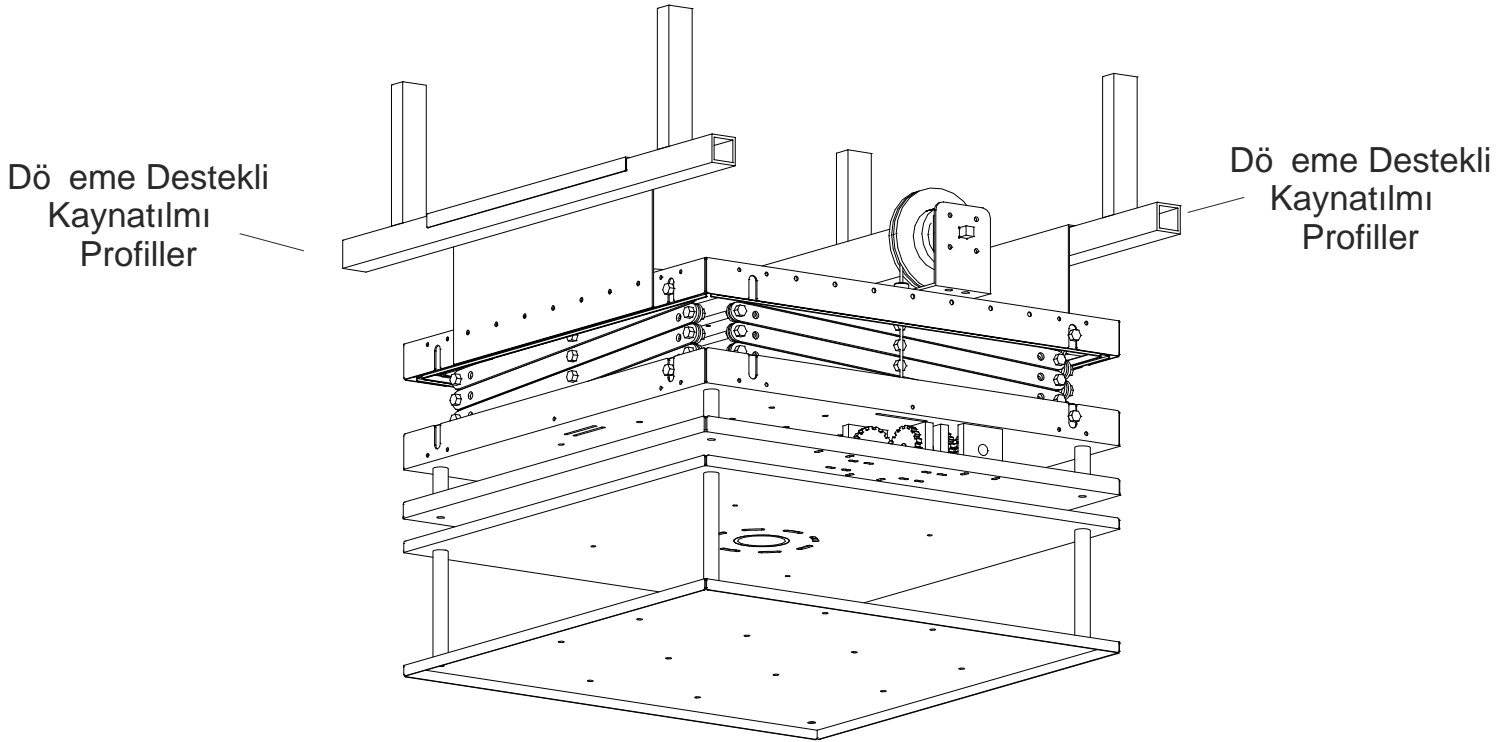


4



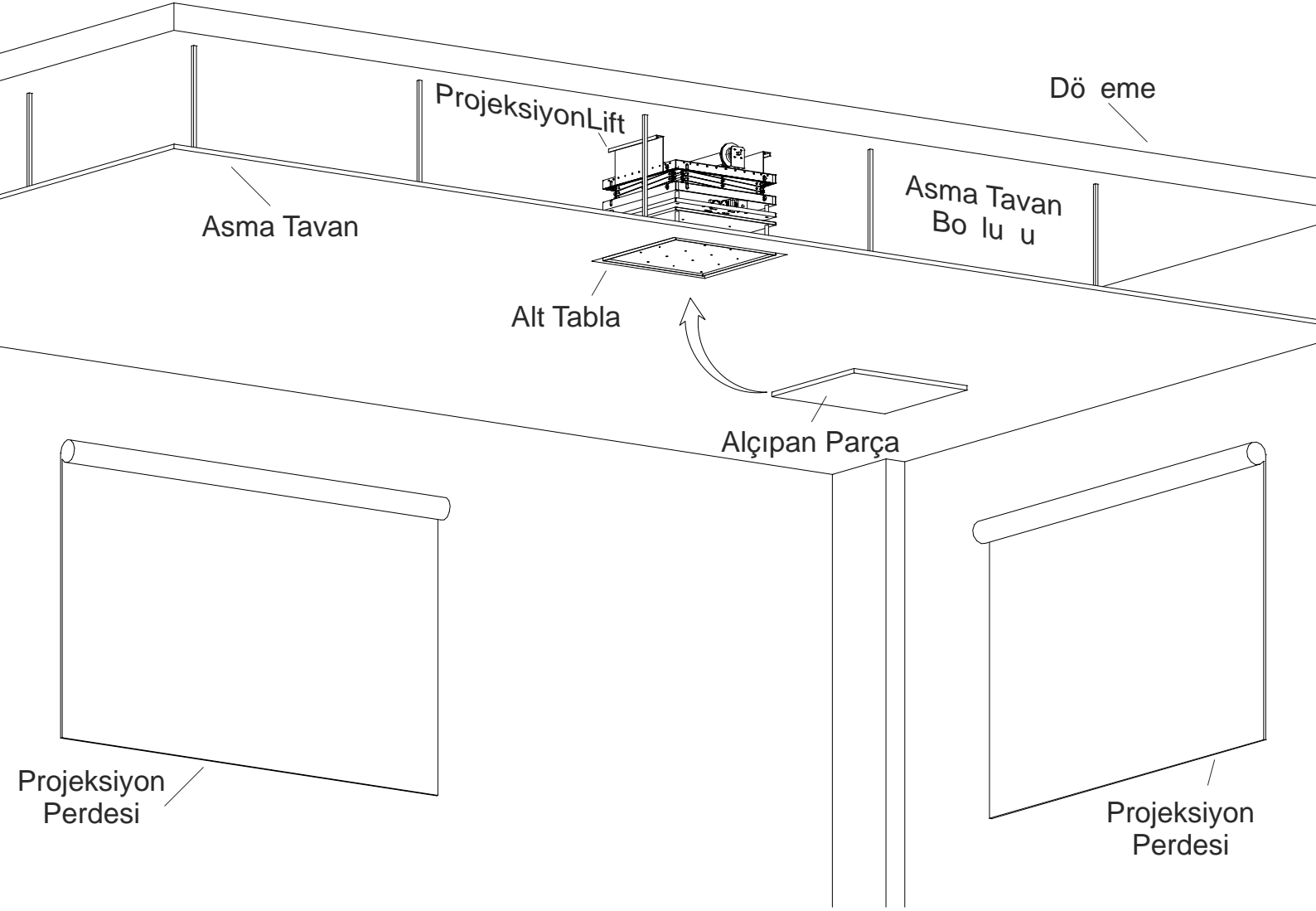
5

## Alternatif Montaj Detayı



ProjeksiyonLift`in profillere asılması yeterli olacaktır.

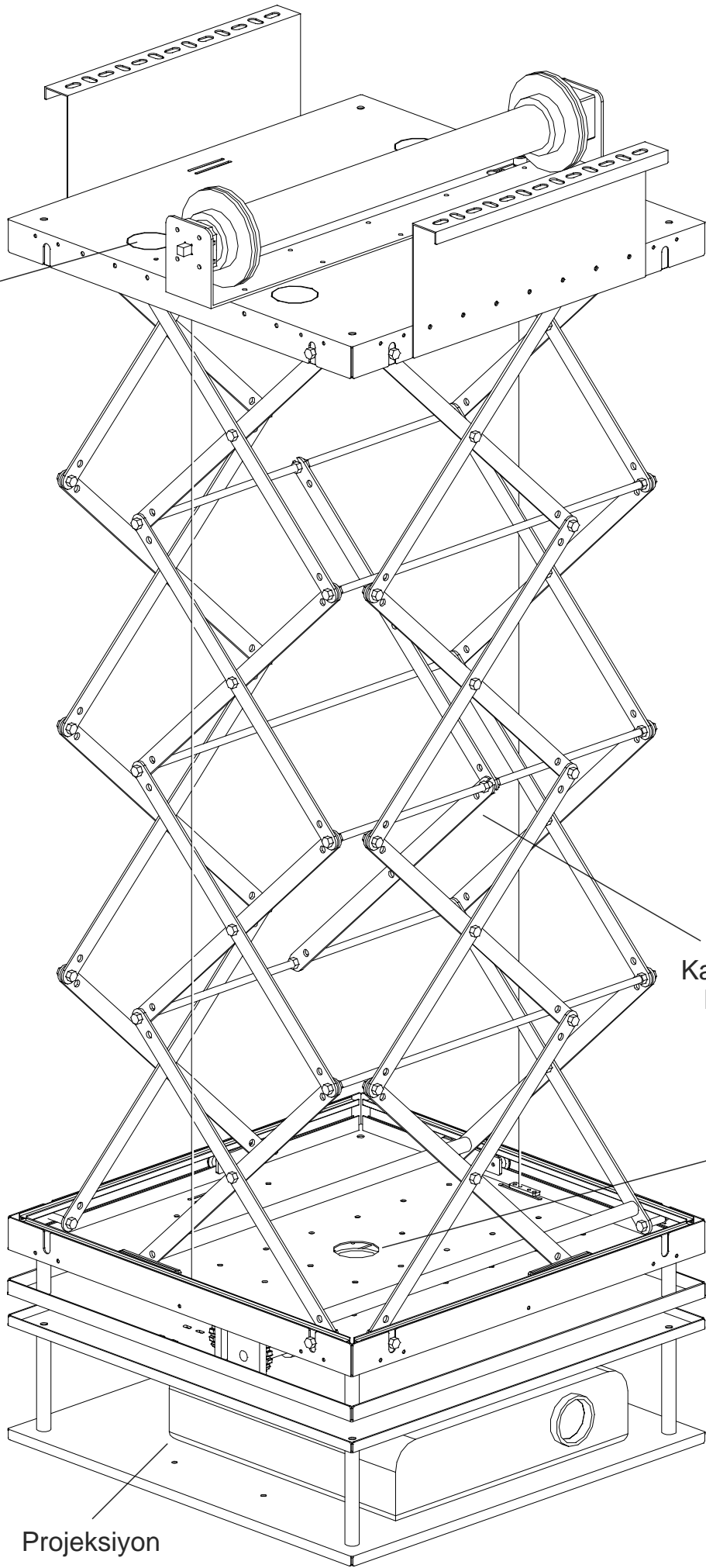
6



Not: Dekoratif görüntü için ProjeksiyonLift alt tablasının iç ölçülerine uygun alçıpan parça kesilerek monte edilebilir.

7

Açılabilir  
Kablo Geçi  
Kapakları

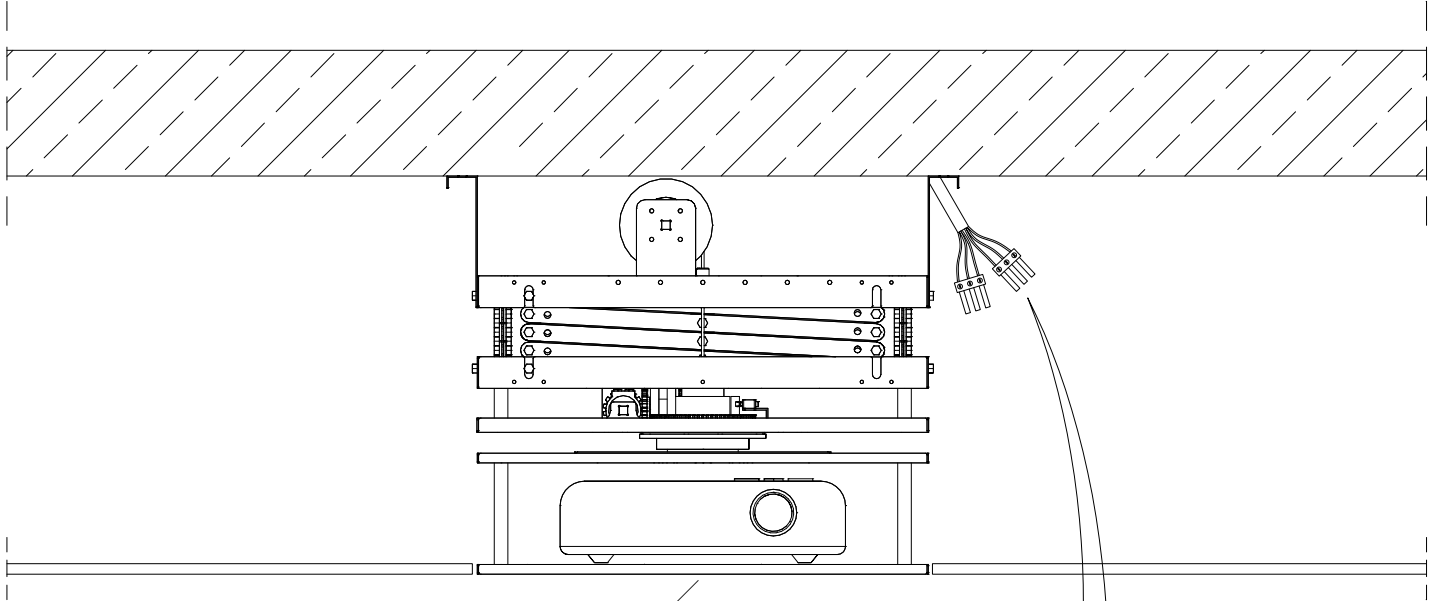


Kablo Taşıma  
Makasları

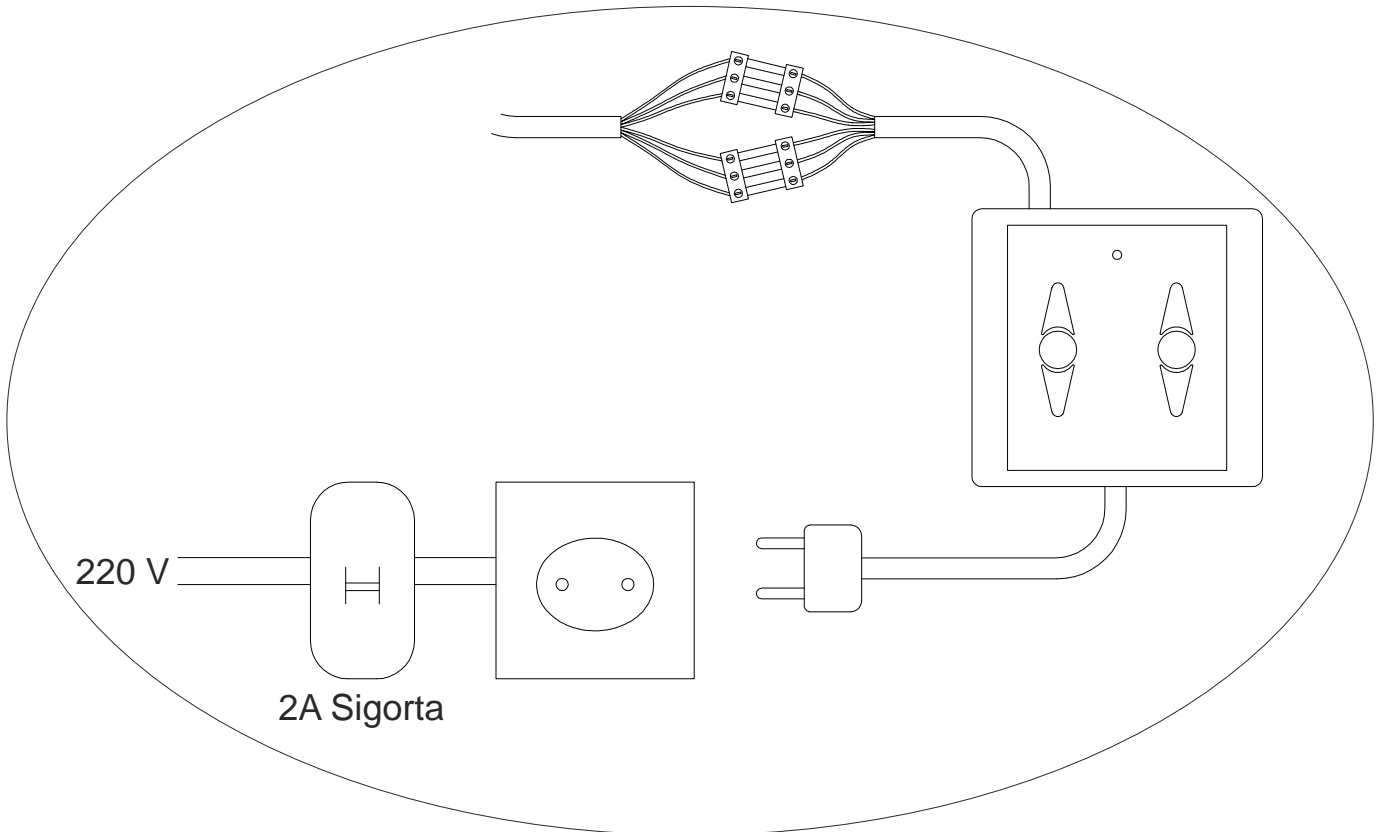
Projeksiyon  
kablolarının  
buradan geçiriniz

Projeksiyon

D KKAT: Projeksiyon cihazının kabloları merkezdeki delikten çıkararak taşıma makaslarına plastik kelepçe ile sabitlenmelidir.



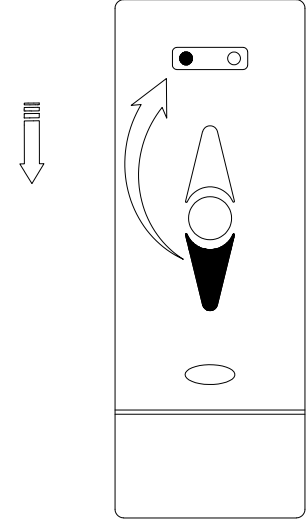
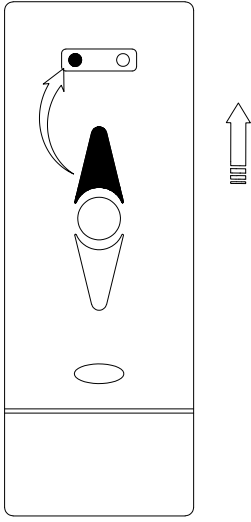
ProjeksiyonLift



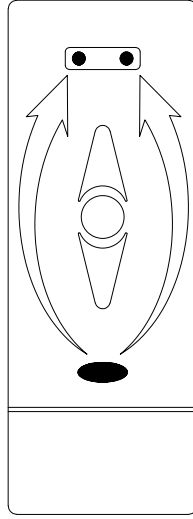


# 9 YUKARI

A A I



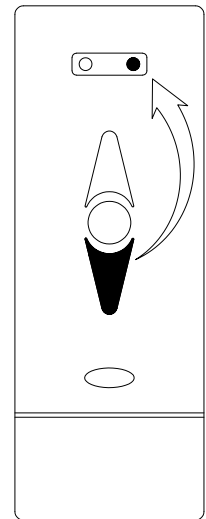
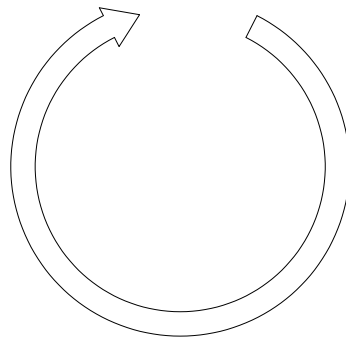
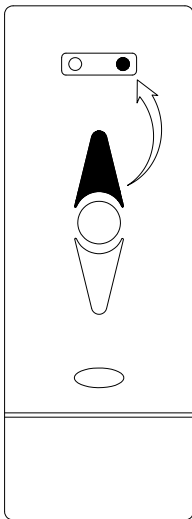
KANAL DE T RME



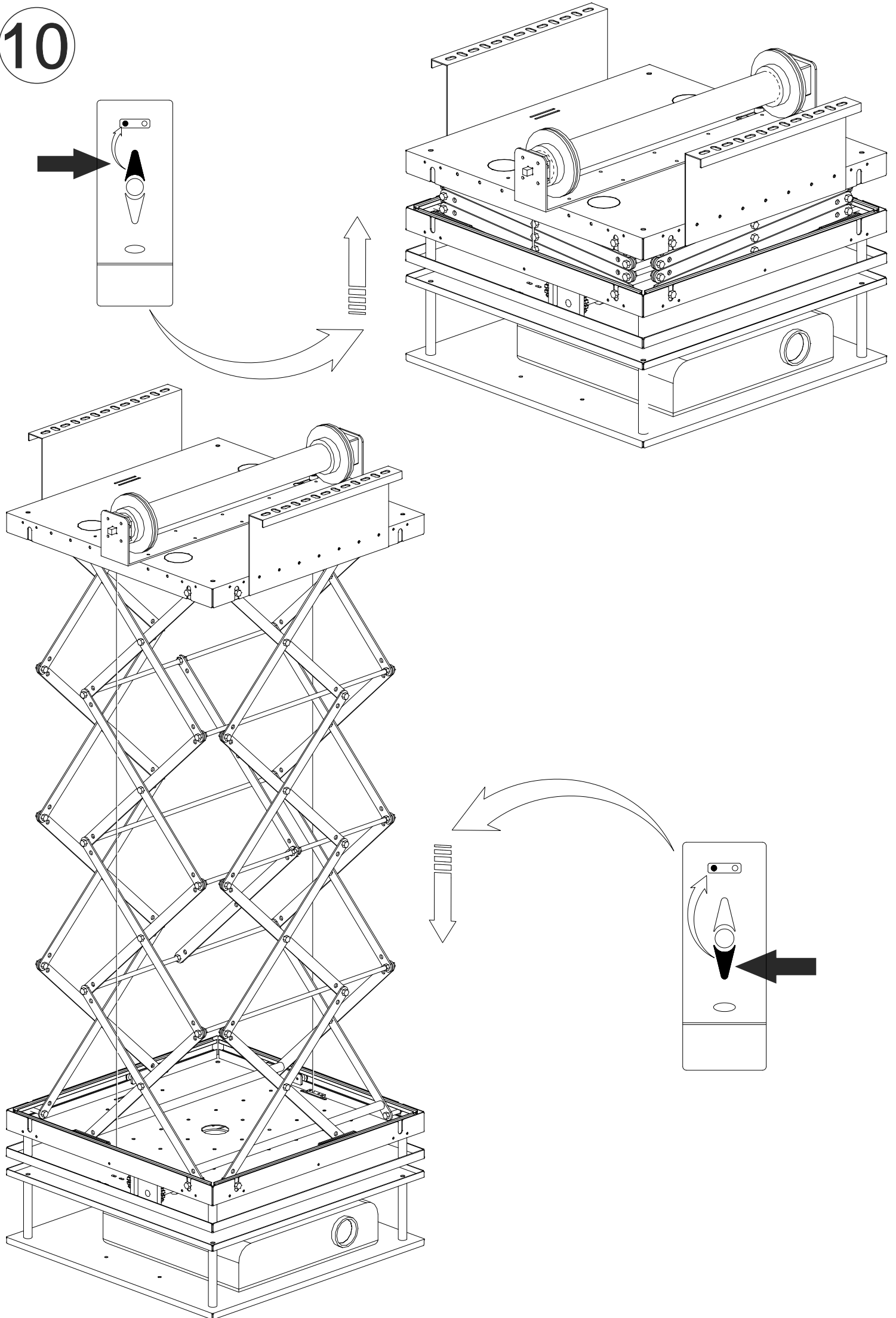
## DÖNDÜRME

LER

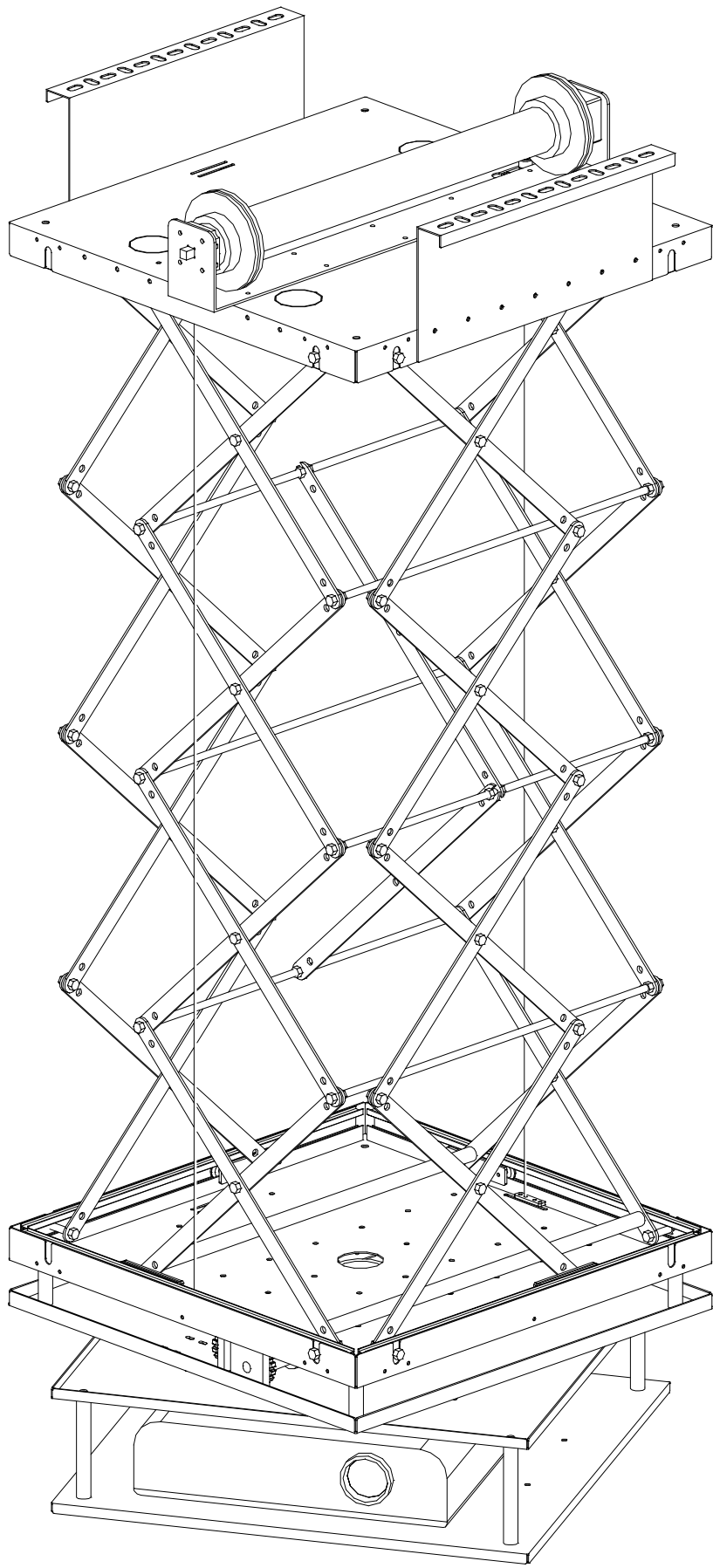
GER



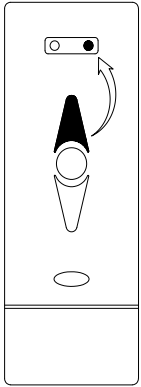
10



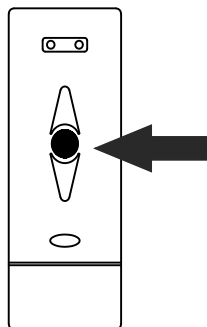
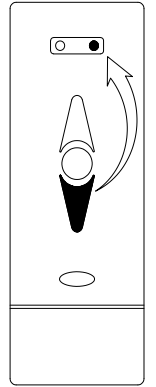
11



LER



GER



DURDURMA